

# MCBS 55

**Motore Brushless** sinusoidale a 4 poli, in forma chiusa.

- Rotore con magneti NdFeB.
- Avvolgimento classe F .
- Protezione IP65 secondo norme CEI EN 60529.
- Retroazione con encoder, sonde Hall o resolver.

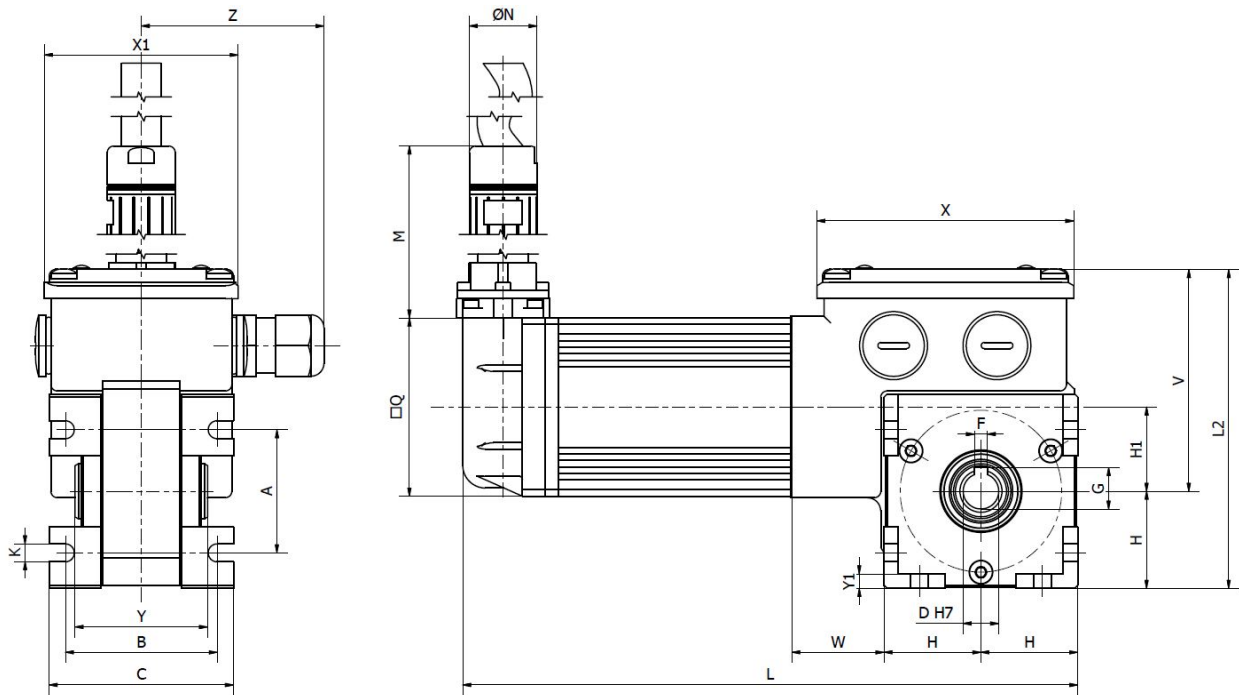


	U.m.	MCBS 55/50
Tensione AC azionamento	<b>Vac</b>	230
Velocità nominale	<b>Rpm</b>	4000
Coppia a rotore bloccato flangiato DT = 90°C *	<b>Nm</b>	0.500
Corrente a rotore bloccato flangiato DT = 90°C *	<b>A rms</b>	1.00
Coppia alla velocità nominale flangiato DT = 90°C *	<b>Nm</b>	0.45
Corrente alla velocità nominale flangiato DT = 90°C *	<b>A rms</b>	0.94
Potenza nominale flangiato DT = 90°C *	<b>W</b>	188
Coppia a rotore bloccato in aria DT = 90°C	<b>Nm</b>	0.38
Corrente a rotore bloccato in aria DT = 90°C	<b>A rms</b>	0.76
Coppia alla velocità nominale in aria DT = 90°C	<b>Nm</b>	0.32
Corrente alla velocità nominale in aria DT = 90°C	<b>A rms</b>	0.68
Potenza nominale in aria DT = 90°C	<b>W</b>	134
Coppia massima	<b>Nm</b>	1.5
Corrente massima	<b>A rms</b>	3.0
Costante di tensione fase	<b>V x s</b>	0.202
Costante di coppia	<b>Nm/A</b>	0.500
Resistenza di fase a 20°C	<b>Ohm</b>	13
Induttanza di fase	<b>mH</b>	33
Inerzia rotore	<b>Kgmm<sup>2</sup></b>	21.42
Temperatura operativa	<b>°C</b>	0 - 40
Termico	<b>\</b>	Nc 140°C

## RIDUTTORE VITE SENZA FINE

- Rapporti di riduzione disponibili 5 / 7,5 / 10 / 15 / 20 / 30 / 40
- Coppia fino a 9 Nm limitato.
- Scatola riduttore in alluminio pressofuso.
- Interasse mm. 26. Corona in bronzo (CARO WERKE)CuSn8P ISO 4382.T2
- Vite in acciaio temprato con filetto rettificato rugosità inferiore a 0,1 ruotante su cuscinetti a sfera
- Lubrificazione a vita con olio speciale additivato EP densità 320
- Anelli di tenuta in gomma fluorurata pura speciale per alte temperature fino a 180°C
- Albero di uscita integrale con la corona, ruotante su cuscinetti a sfera, in acciaio ETG100

## DIMENSIONI DI INGOMBRO



A	B	C	D	F	G	H	H1	K	L	L2	M	N	Q	V	X	X1	Y	Y1	W	Z
38	47	58	11	4	12.8	30	26	5.5	190.5	99	74	21	55	69	80	60	41	6	28	56

# MCFBS 55

**Motore Brushless** sinusoidale a 4 poli, in forma chiusa.

- Rotore con magneti NdFeB.
- Avvolgimento classe F .
- Protezione IP67 secondo norme CEI EN 60529.
- Verniciatura epoxy anticorrosiva
- Retroazione con encoder, sonde Hall o resolver.

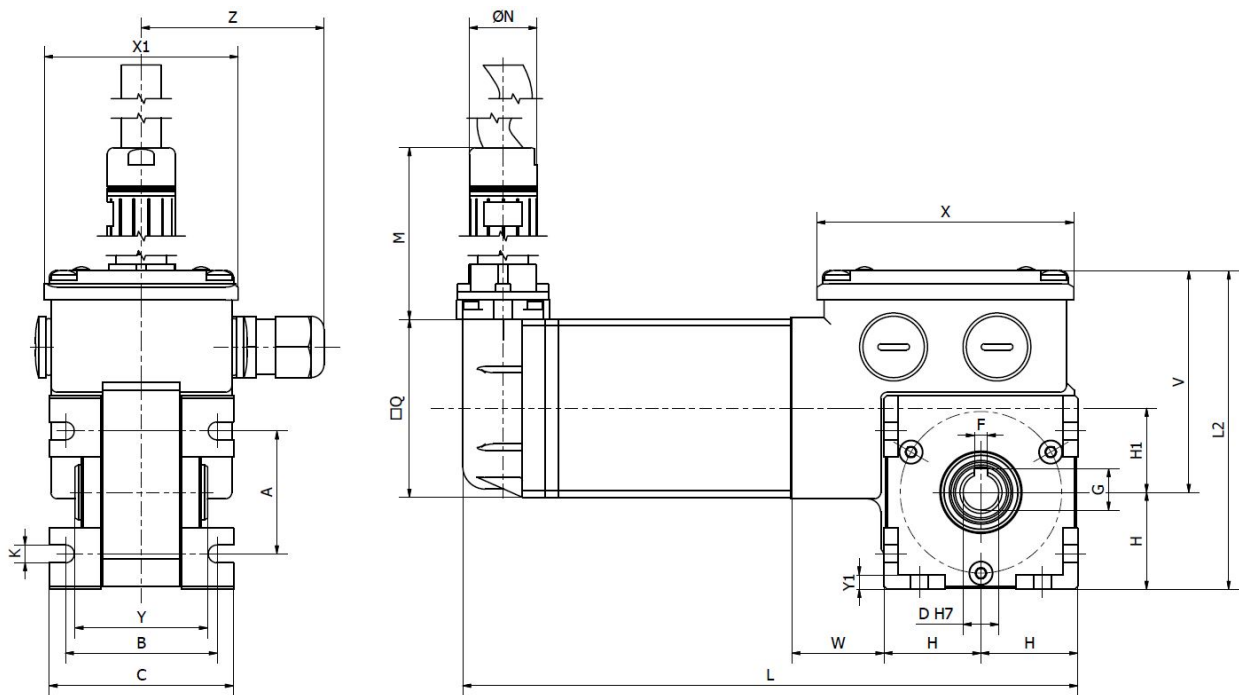


	U.m.	MCFBS 55/50
Tensione AC azionamento	Vac	230
Velocità nominale	Rpm	4000
Coppia a rotore bloccato flangiato DT = 90°C *	Nm	0.500
Corrente a rotore bloccato flangiato DT = 90°C *	A rms	1.00
Coppia alla velocità nominale flangiato DT = 90°C *	Nm	0.45
Corrente alla velocità nominale flangiato DT = 90°C *	A rms	0.94
Potenza nominale flangiato DT = 90°C *	W	188
Coppia a rotore bloccato in aria DT = 90°C	Nm	0.38
Corrente a rotore bloccato in aria DT = 90°C	A rms	0.76
Coppia alla velocità nominale in aria DT = 90°C	Nm	0.32
Corrente alla velocità nominale in aria DT = 90°C	A rms	0.68
Potenza nominale in aria DT = 90°C	W	134
Coppia massima	Nm	1.5
Corrente massima	A rms	3.0
Costante di tensione fase	V x s	0.202
Costante di coppia	Nm/A	0.500
Resistenza di fase a 20°C	Ohm	13
Induttanza di fase	mH	33
Inerzia rotore	Kgmm <sup>2</sup>	21.42
Temperatura operativa	°C	0 - 40
Termico	\	Nc 140°C

## RIDUTTORE VITE SENZA FINE

- Rapporti di riduzione disponibili 5 / 7,5 / 10 / 15 / 20 / 30 / 40
- Coppia fino a 9 Nm limitato.
- Scatola riduttore in alluminio pressofuso.
- Interasse mm. 26. Corona in bronzo (CARO WERKE)CuSn8P ISO 4382.T2
- Vite in acciaio temprato con filetto rettificato rugosità inferiore a 0,1 ruotante su cuscinetti a sfera
- Lubrificazione a vita con olio speciale addittivato EP densità 320
- Anelli di tenuta in gomma fluorurata pura speciale per alte temperature fino a 180°C
- Albero di uscita cavo, ruotante su cuscinetti a sfera, in acciaio INOX AISI 316

## DIMENSIONI DI INGOMBRO



A	B	C	D	F	G	H	H1	K	L	L2	M	N	Q	V	X	X1	Y	Y1	W	Z
38	47	58	11	4	12.8	30	26	5.5	190.5	99	74	21	55	69	80	60	41	6	28	56