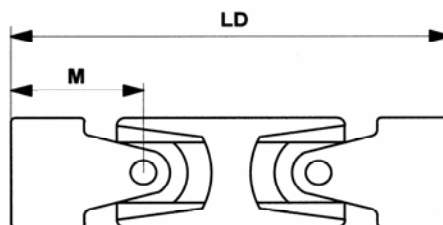
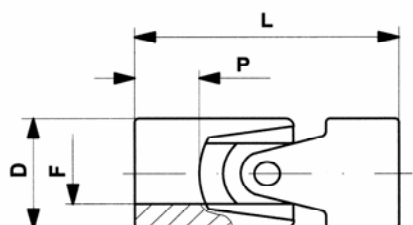
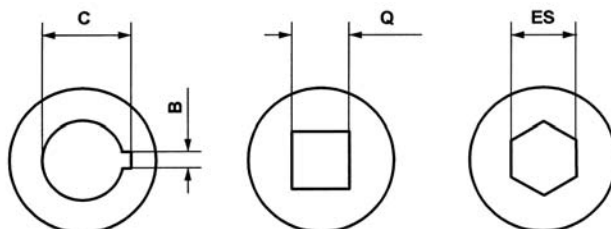


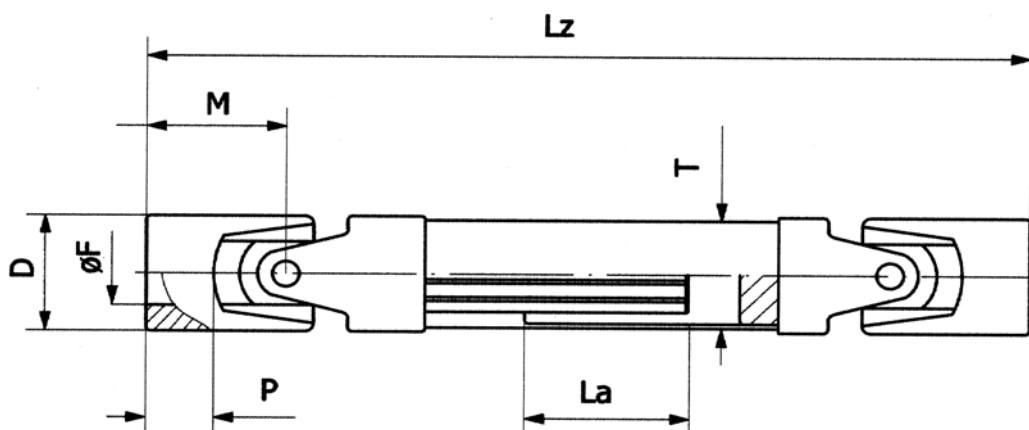
GIUNTI CARDANICI A PERNI



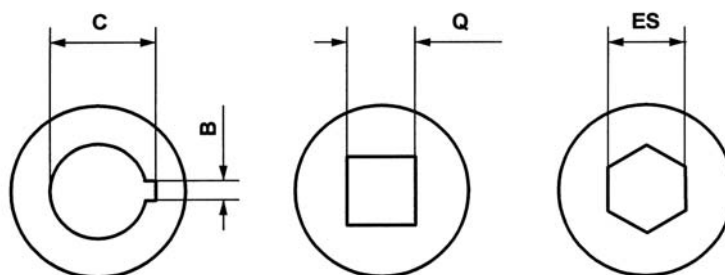
Giunto	D	F H7	L	P	Giunto	LD	M	B x C	Q/ES
semplice	mm	mm	mm	mm	doppio	mm	mm	mm	mm
G10P	10	5	28	8	GD10P	*	14	*	*
G13P	13	6	34	11	GD13P	57	17	2 x 7	6
G17P	17	8	40	12	GD17P	67	20	2 x 9	8
G20P	20	10	45	13	GD20P	75	22,5	3 x 11,4	10
G23P	23	12	50	14	GD23P	84	25	4 x 13,8	12
G26P	26	14	56	16	GD26P	92	28	5 x 16,3	14
G29P	29	16	65	18	GD29P	106	32,5	5 x 18,3	16
G32P	32	18	72	20	GD32P	119	36	6 x 20,8	18
G35P	35	20	82	24	GD35P	132	41	6 x 22,8	20
G40P	40	22	95	28	GD40P	151	47,5	6 x 24,8	22
G45P	45	25	108	34	GD45P	176	54	8 x 28,3	25
G50P	50	30	122	37	GD50P	194	61	10 x 33,3	28
G55P	55	35	140	42	GD55P	219	70	10 x 38,3	32
G60P	60	40	160	50	GD60P	248	80	12 x 43,3	36
G70P	70	45	175	50	GD70P	264	87,5	14 x 48,8	*
G80P	80	50	190	55	GD80P	286	95	14 x 53,8	*
G90P	90	55	210	65	GD90P	310	105	16 x 59,3	*
G100P	100	60	230	70	GD100P	360	115	18 x 64,4	*



TRASMISSIONI CARDANICHE A PERNI



Tipo	D	F H7	M	P	Lz	La	T	Profilo	B x C	Q/ES
	mm	mm	mm	mm	min	mm	mm	UNI 221	mm	mm
T13P	13	6	17	11	125	35	13	esag. 8	2 x 7,0	6
T17P	17	8	20	12	145	40	17	esag. 10	2 x 9,0	8
T20P	20	10	22,5	13	165	45	20	11 x 14 x 6	3 x 11,4	10
T23P	23	12	25	14	195	70	23	11 x 14 x 6	4 x 13,8	12
T26P	26	14	28	16	220	75	26	13 x 16 x 6	5 x 16,3	14
T29P	29	16	32,5	18	240	75	29	16 x 20 x 6	5 x 18,3	16
T32P	32	18	36	20	255	75	32	16 x 20 x 6	6 x 20,8	18
T35P	35	20	41	24	285	80	32	18 x 22 x 6	6 x 22,8	20
T40P	40	22	47,5	28	320	80	35	21 x 25 x 6	6 x 24,8	22
T45P	45	25	54	34	345	80	40	21 x 25 x 6	8 x 28,3	25
T50P	50	30	61	37	370	80	45	23 x 28 x 6	8 x 33,3	28
T55P	55	35	70	42	420	90	50	26 x 32 x 6	10 x 38,3	32
T60P	60	40	80	50	470	90	55	32 x 38 x 8	12 x 43,3	36
T70P	70	45	87,5	50	500	90	65	36 x 42 x 8	14 x 48,8	*
T80P	80	50	95	55	530	90	65	36 x 42 x 8	14 x 53,8	*
T90P	90	55	105	65	580	90	80	42 x 48 x 8	16 x 59,3	*
T100P	100	60	115	70	640	90	80	42 x 48 x 8	18 x 64,4	*

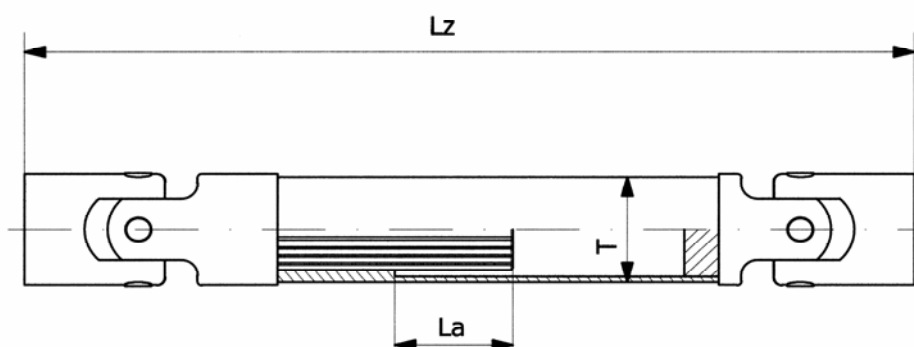


GIUNTI CARDANICI A RULLINI



Tipo	D	F H7	L	P	Tipo	LD	M	B x C	Q/ES
semplice	mm	mm	mm	mm	doppio	mm	mm	mm	mm
G20R	20	10	62	19	GD20R	92	46	11,4 x 3	10
G26R	26	14	74	23	GD26R	110	55	16,3 x 5	14
G32R	32	16	86	25	GD32R	133	66,5	18,3 x 5	16
G40R	40	20	108	33	GD40R	156	78	22,8 x 6	20
G50R	50	25	132	38	GD50R	204	102	28,3 x 8	25

TRASMISSIONI CARDANICHE E



Tipo	D	F H7	P	T	Lz	La	M	Profilo
	mm	mm	mm	mm	minima	mm	mm	UNI 221
T20R	20	10	19	20	190	40	46	11 x 14 x 6
T26R	26	14	23	26	250	70	55	13 x 16 x 6
T32R	32	16	25	32	280	75	66,5	16 x 20 x 6
T40R	40	20	33	35	340	80	78	21 x 25 x 6
T50R	50	25	38	45	390	80	102	23 x 28 x 6

