

(IT) MOTORIDUTTORE A VITE SENZA FINE

MOTORE: asincrono trifase a 2 o 4 poli, in forma chiusa con ventilazione esterna. Avvolgimento classe F. Protezione IP65 secondo norme CEI EN 60529.

RIDUTTORE: con carcassa in alluminio pressofuso.

Interasse 38 mm. Corona in bronzo CARO, durezza 120-160 HB.

Vite in acciaio temprato con filetto rettificato ruotante su cuscinetti a sfera. Lubrificazione con olio speciale a lunga durata.

Anelli di tenuta in gomma speciale per alte temperature.

I rapporti di riduzione disponibili (i) sono 7, da 5 a 100.

Coppia nominale 35 Nm. Versione B3 e B5.

B5/S sinistro - B5/D destro.

(EN) WORM SCREW GEAR MOTOR

MOTOR: asynchronous three phase with 2 or 4 poles, totally enclosed with external ventilation. Class F winding.

IP65 protection according to CEI EN 60529.

GEAR UNIT: with die-cast aluminium casing.

Centre distance 38 mm. CARO bronze ring 120-160 HB hardness.

Hardened steel screw with ground thread rotating on ball and roller bearings. Lubrication with special long life oil.

Sealing rings made in special rubber for high temperatures. 7 gear ratios (i) available, from 5 to 100. Rated torque 35 Nm. Version B3 and B5

B5/S left version - B5/D right version.

(DE) SCHNECKENGETRIEBEMOTOR

MOTOR: Einphasen- oder Drehstrom- Asynchronmotor, zwei- oder vierpolig, in geschlossener Ausführung mit externer Belüftung.

Thermoschutzschalter bei der einphasigen Ausführung. Isolationsklasse F. Schutzart IP65 gem. CEI EN 60529

UNTERSETZUNGSGETRIEBE: Getriebegehäuse aus Alu-Druckguss.

Achsenabstand: 38 mm. Zahnkranz aus CAROBRONZE mit Härte 120-

160 HB. Schnecke aus gehärtetem Stahl mit geschliffenem Gewinde auf Kugellagern drehend. Schmierung mit Spezialöl mit Langzeitschmierung.

Dichtungsringe aus hitzebeständigem Gummi. Es gibt 7

Untersetzungsverhältnisse (i) von 5 bis 100.

Nenn Drehmoment 35 Nm. Bauformen B3 und B5.

B5/S Linke Ausführung - B5/D Rechte Ausführung.

(FR) MOTOREDUCTEUR A VIS SANS FIN

MOTEUR: asynchrone triphasé à 2 ou 4 pôles, fermé avec ventilation extérieure.

Enroulement classe F. Protection IP 65, conformément aux normes CEI EN 60529.

REDUCTEUR: avec carcasse en aluminium moulé sous pression. Entraxe 38 mm. Couronne en CARO bronze, dureté 120- 160 HB. Vis en acier trempé avec filet rectifié sur roulement à billes. Lubrification par huile spéciale longue durée. Les joints d'étanchéité sont en élastomère spécial pour hautes températures.

7 rapports de réduction disponibles (i), de 5 à 100. Couple nominal 35 Nm. Versions B3 et B5. B5/S version gauche - B5/D version droite.

(ES) MOTORREDUCTOR CON TORNILLO SIN FIN

MOTOR: asíncrono trifásico de 2 ó 4 polos, en forma cerrada con ventilación externa.

Aislamiento clase F. Protección IP 65 según normas CEI EN 60529.

REDUCTOR: con carcasa de aluminio inyectado a presión. Distancia entre ejes mm. 38. Corona de bronce CARO, dureza 120-160 HB. Tornillo de acero templado con filete rectificado que gira sobre cojinetes de bolas. Lubricación con aceite especial de larga duración.

Retenes de estanqueidad de goma especial para altas temperaturas. Las relaciones de reducción disponibles (i) son 7, de 5 a 100.

Par nominal 35 Nm. Versión B3 y B5. B5/S izquierdo - B5/D derecho.



XC

Tipo Type Typ Type Tipo	Rapporto Ratio Übersetzungs- verhältnis Rapport Relación	Potenza resa Delivered power Abgegebene Leistung Puissance développée Potencia entregada	Giri entrata a vuoto Input r.p.m. no-load Eingangsdrehzahl unbelastet Tours en entrée à vide Revoluciones entrada sin carga	Giri uscita a vuoto Output r.p.m. no-load Ausgangsdrehzahl unbelastet Tours à la sortie à vide Revoluciones salida sin carga	Coppia nominale Rated torque Nenn Drehmoment Couple nominal Par nominal	Tensione Voltage Spannung Voltage Tensión		Corrente Current Strom Courant Intensidad	
	i	W	rpm	rpm	Nm	Vac - 50 Hz		A	
XC 370H5T2	5	370	2950	590	5,8	230△	400Υ	1,47△	0,85Υ
XC 550H6T2	5	550	2950	590	8,6	230△	400Υ	2,10△	1,21Υ
XC 740H7T2	5	740	2950	590	11,8	230△	400Υ	2,85△	1,64Υ
XC 250H5T4	5	250	1480	296	7,8	230△	400Υ	1,26△	0,73Υ
XC 370H6T4	5	370	1480	296	11,6	230△	400Υ	1,66△	0,96Υ
XC 500H7T4	5	500	1480	296	15,6	230△	400Υ	2,20△	1,28Υ
XC 370H5T2	10	370	2950	295	11,3	230△	400Υ	1,47△	0,85Υ
XC 550H6T2	10	550	2950	295	16,8	230△	400Υ	2,10△	1,21Υ
XC 740H7T2	10	740	2950	295	23	230△	400Υ	2,85△	1,64Υ
XC 250H5T4	10	250	1480	148	15,3	230△	400Υ	1,26△	0,73Υ
XC 370H6T4	10	370	1480	148	22,7	230△	400Υ	1,66△	0,96Υ
XC 500H7T4	10	500	1480	148	30,6	230△	400Υ	2,20△	1,28Υ
XC 370H5T2	20	370	2950	148	20	230△	400Υ	1,47△	0,85Υ
XC 550H6T2	20	550	2950	148	29,9	230△	400Υ	2,10△	1,21Υ
XC 740H7T2	20	740	2950	148	*35	230△	400Υ	2,85△	1,64Υ
XC 250H5T4	20	250	1480	74	27	230△	400Υ	1,26△	0,73Υ
XC 370H6T4	20	370	1480	74	*35	230△	400Υ	1,66△	0,96Υ
XC 500H7T4	20	500	1480	74	*35	230△	400Υ	2,20△	1,28Υ
XC 370H5T2	30	370	2950	98	27,4	230△	400Υ	1,47△	0,85Υ
XC 550H6T2	30	550	2950	98	*35	230△	400Υ	2,10△	1,21Υ
XC 250H5T4	30	250	1480	49	*35	230△	400Υ	1,26△	0,73Υ
XC 370H6T4	30	370	1480	49,4	*35	230△	400Υ	1,66△	0,96Υ
XC 500H7T4	30	500	1480	49,4	*35	230△	400Υ	2,20△	1,28Υ
XC 370H5T2	50	370	2950	59	*35	230△	400Υ	1,47△	0,85Υ
XC 250H5T4	50	250	1480	29,6	*35	230△	400Υ	1,26△	0,73Υ
XC 370H6T4	50	370	1480	29,6	*35	230△	400Υ	1,66△	0,96Υ
XC 370H5T2	70	370	2950	42	*35	230△	400Υ	1,47△	0,85Υ
XC 250H5T4	70	250	1480	21,1	*35	230△	400Υ	1,26△	0,73Υ
XC 370H5T2	100	370	2950	29,5	*35	230△	400Υ	1,47△	0,85Υ
XC 250H5T4	100	250	1480	14,8	*35	230△	400Υ	1,26△	0,73Υ

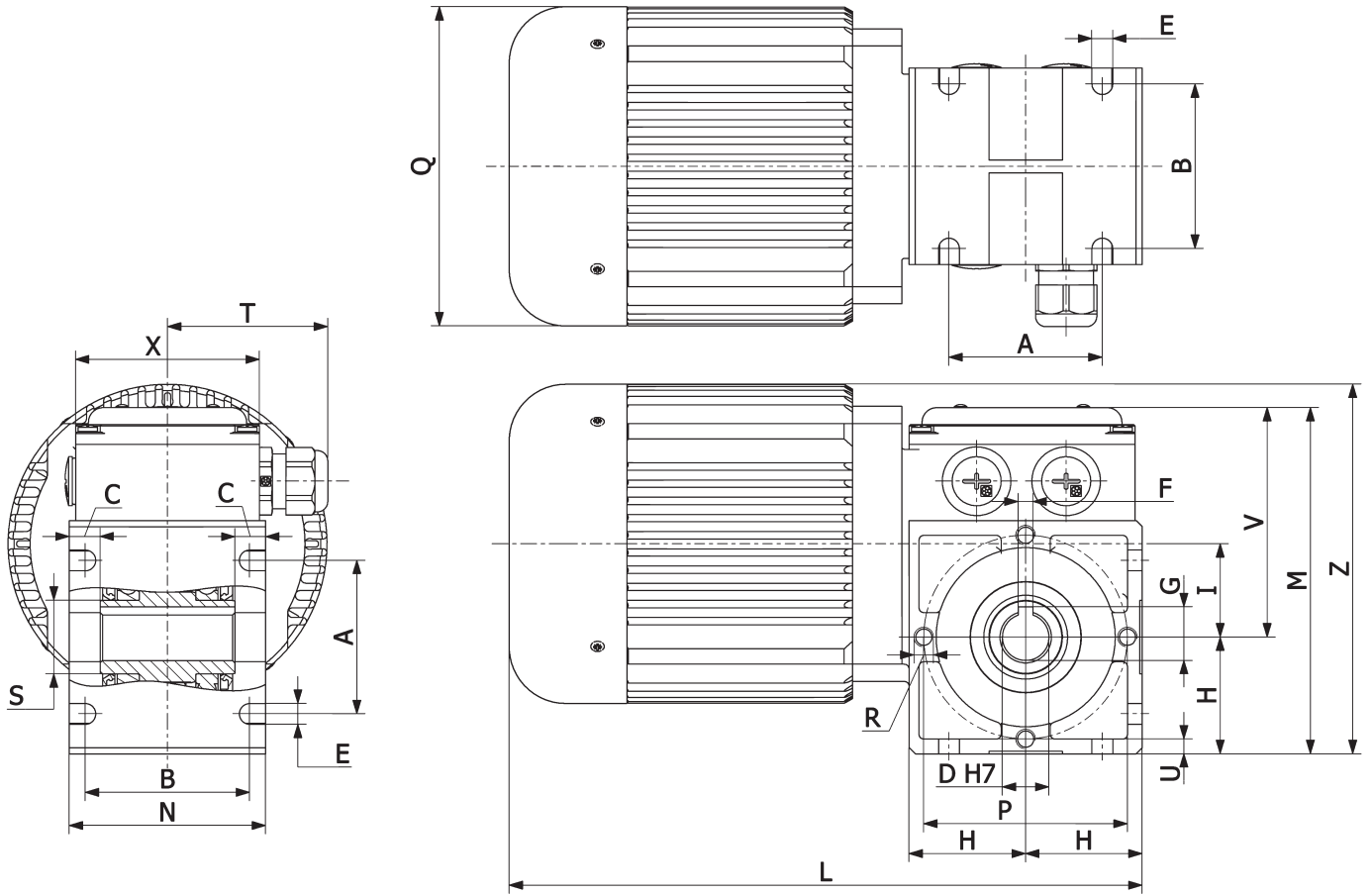
IT (*) - I valori relativi alla coppia contrassegnati con l'asterisco non devono assolutamente essere superati, in quanto, con i rapporti elevati, la potenza motore è notevolmente superiore alla portata del riduttore.

EN (*) - Under no circumstances should the torque values marked with an asterisk be exceeded, as for the higher gear ratios the motor power is considerably higher than the capacity of the gear unit.

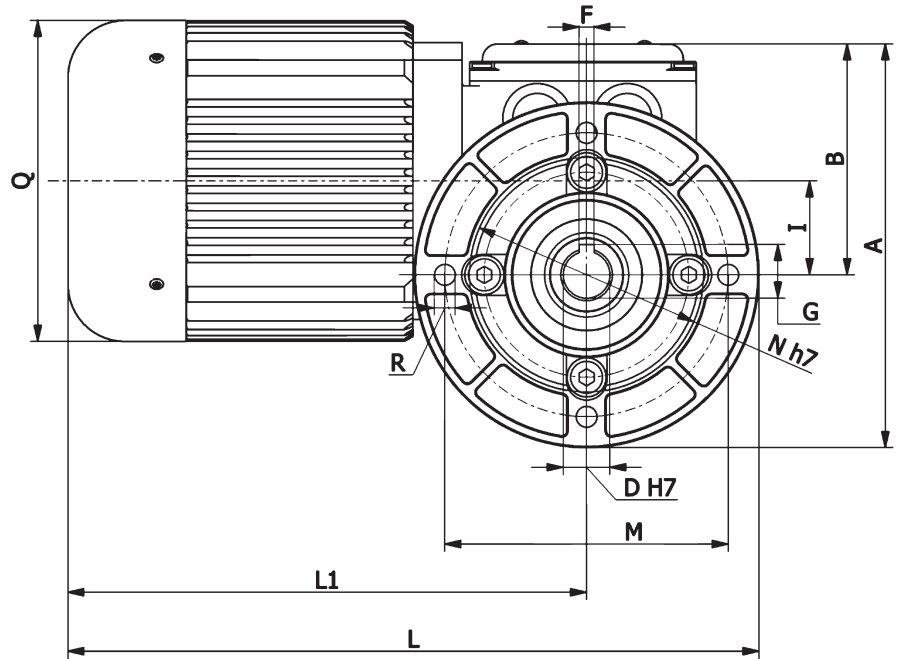
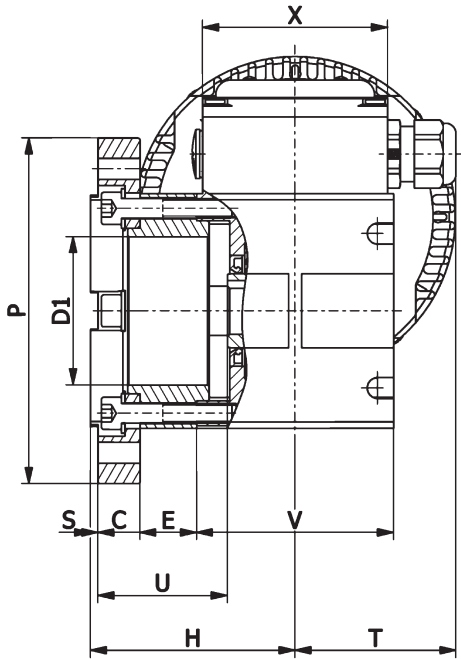
DE (*) - Die mit einem Stern bezeichneten Drehmomente dürfen keinesfalls überschritten werden, da bei hohen Übersetzungen die Motorleistung viel höher als die zulässige Belastung des Getriebes ist.

FR (*) - Les valeurs correspondants au couple, marqués par un astérisque, ne doivent absolument pas être dépassés car, en cas des rapports élevés, la puissance du moteur est considérablement supérieure à la capacité du réducteur.

ES (*) - Los valores referentes al par marcados con el asterisco, no se deben en absoluto superar, ya que, con las altas relaciones, la potencia del motor es notablemente mayor que la capacidad del reductor.



Tipo Type Typ Type Tipo	A	B	C	D	E	F	G	H	I	L	M	N	P	Q	R	S	T	U	V	X	Z	Peso Weight Gewicht Poids Peso kg
XC...H5...	62,5	67	12,5	19	8,5	6	21,8	47,5	38	258	141	80	83	130	M8	30	65,3	6	93,5	75	150,5	7,20
XC...H6...	62,5	67	12,5	19	8,5	6	21,8	47,5	38	273	141	80	83	130	M8	30	65,3	6	93,5	75	150,5	7,44
XC...H7...	62,5	67	12,5	19	8,5	6	21,8	47,5	38	288	141	80	83	130	M8	30	65,3	6	93,5	75	150,5	7,76



B5/S

Tipo Type Typ Type Tipo	A	B	C	D	D1	E	F	G	H	I	L	L1
XC...H5...	163,5	93,5	17	19	60	23	6	21,8	83	38	280,5	210,5
XC...H6...	163,5	93,5	17	19	60	23	6	21,8	83	38	295,5	225,5
XC...H7...	163,5	93,5	17	19	60	23	6	21,8	83	38	310,5	240,5

Tipo Type Typ Type Tipo	M	N	P	Q	R	S	T	U	V	X	Peso Weight Gewicht Poids Peso kg
XC...H5...	115	95	140	130	8,5	3	65,3	52,5	80	75	8,00
XC...H6...	115	95	140	130	8,5	3	65,3	52,5	80	75	8,24
XC...H7...	115	95	140	130	8,5	3	65,3	52,5	80	75	8,56