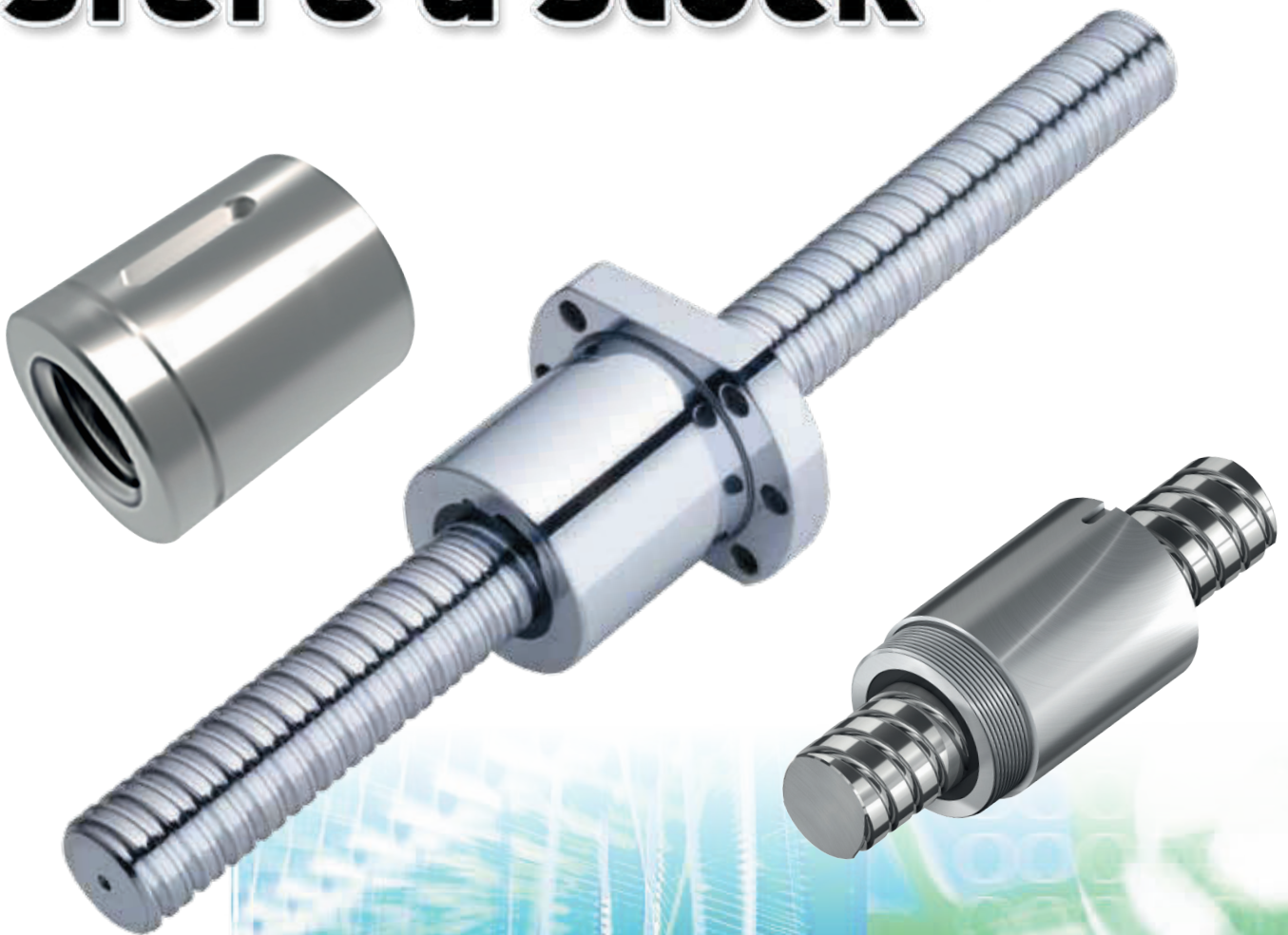


Viti rullate a ricircolo di sfere a stock



Diametro nominale	Passo																				Lungh. massima*				
	1	1.25	2	2.5	3	4	5	5.08	6	8	10	12	16	20	25	30	32	36	40	50		63	64	80	100
6	●	●	●																						800
8	●		●	■	●		●																		800
10			■	■	●	●	●		●		●			●											1500
12			●	■	●	■	☆	●	●	●	☆	☆													1500
14				■	●	●	■				●														3000
15						☆/■				☆		☆	●		●		●								3000
16	●		■	■		●	☆/■	●	●	●	☆/■	●	●				●								3000
18										●															3000
20				■		●	☆/■	■	●	●	☆			☆					●	●	☆				3000
22																									3000
25				●		■	☆/■	■	●	●	☆/■			●	☆					●					4500
28						■			●		●														4500
32					■	☆/■	■	●	●	☆/■	●			☆	●		☆		●			●			4500
36						●		●	●	■	●			●				●							4500
38										☆/■		●	☆						☆						5600
40						☆/■		●	●	☆/■	●	●		●					●				●		5600
45										■	●		●												5600
48											☆			☆											5600
50						☆		●		☆/■	●	●	●		●				☆	☆			●		5600
55								●			●														5600
63											☆/■	●	●	☆/■					●		●				5600
80											☆	●	●	●		●									5600

■ :Vite destra o sinistra ● :Solo vite destra. Contattare Hiwin per speciali richieste.

☆:Vite destra a stock presso Hiwin Italia. Su richiesta viti sinistre.

☆/■ :Vite destra a stock presso Hiwin Italia, vite sinistra disponibile.

Le viti flangiate a stock di Hiwin Italia sono di due tipi, FSI con un deflettore interno e FSC con tecnologia a cassetto.

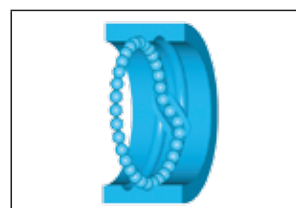
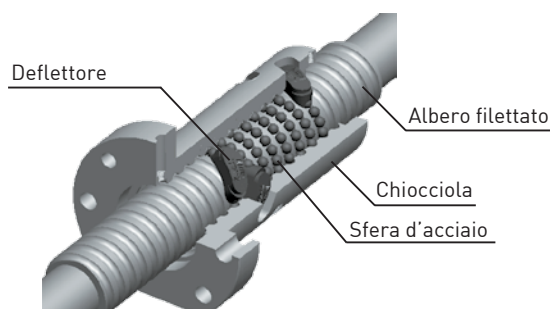
■ Tipo con ricircolo interno

Struttura

Le viti con ricircolo interno, sono composte da un albero filettato, una chiocciola, sfere d'acciaio e una serie di deflettori. Le sfere compiono un solo giro attorno all'albero filettato. Il circuito è chiuso da un deflettore, situato all'interno della chiocciola, che consente alle sfere di passare sulla pista di rotolamento adiacente. Poiché i deflettori delle sfere si trovano all'interno del corpo della chiocciola, questo tipo di vite a ricircolo di sfere è detto "a ricircolo interno" (vedi figura 1).

Caratteristiche

- si adatta bene al passo standard
- il diametro esterno della chiocciola è contenuto



Circuito per chiocciola con deflettore interno

Fig.1 Chiocciola a ricircolo interno con deflettori

Precisione della vite secondo normativa ISO 3408-3

Grado di precisione	ISO 5	ISO 7
V300(μm)	23	50

Gioco massimo standard per le viti rullate di precisione

Unità di misura : [mm]

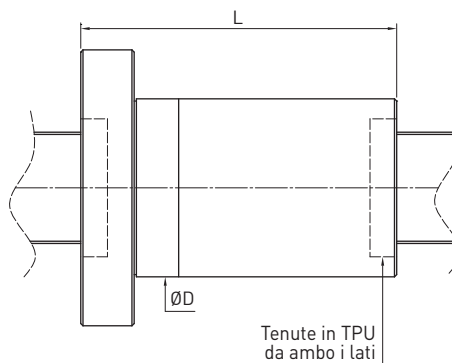
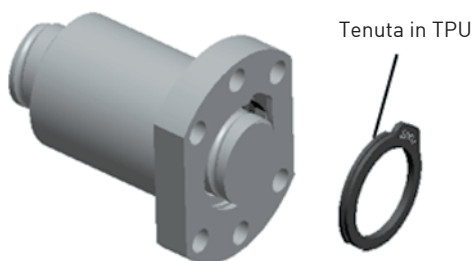
Diametro sfera	3 oppure 3.175	3.969	4.763	6.35	9.525
Gioco assiale	0.04	0.04	0.05	0.05	0.07

* Siamo in grado di produrre viti a ricircolo di sfere assemblate con un gioco controllato (quasi zero) oppure un leggero precarico (per viti ISO 5). Si veda codice d'ordine

Descrizione tenute

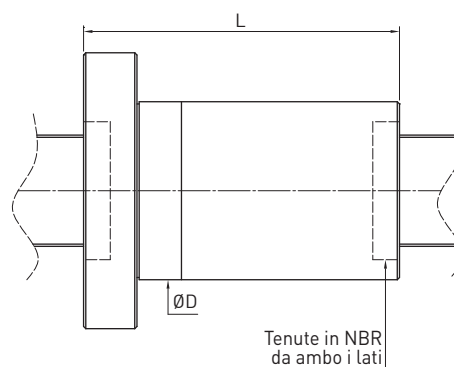
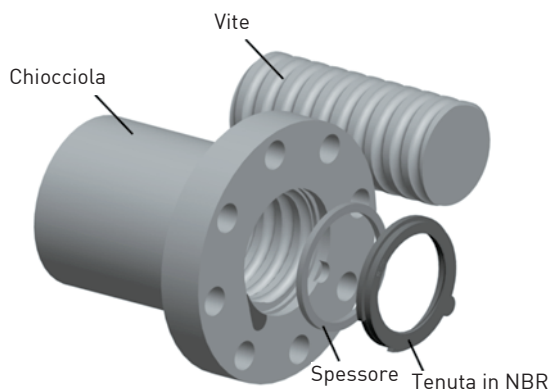
■ Tenuta EW

La tenuta EW, in TPU, è stata studiata per proteggere la chiocciola al meglio anche in ambienti difficili come macchine lavorazione legno, plastica etc.



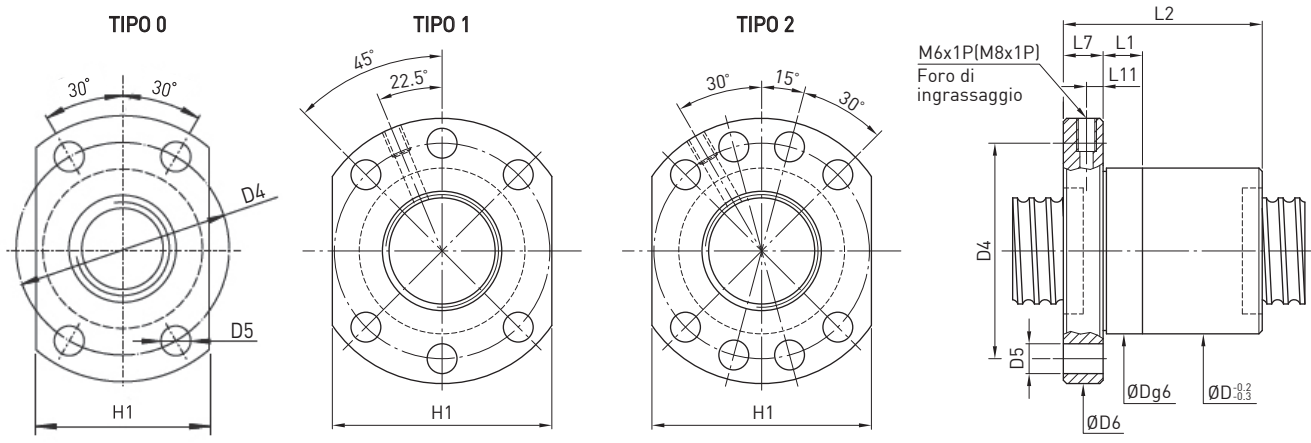
■ Tenuta NW

La tenuta NW, in NBR, è da sempre quella adatta a proteggere la chiocciola in tutte le applicazioni industriali, dall'automazione a tutti i tipi di macchinari.



Dimensioni delle chiocciole

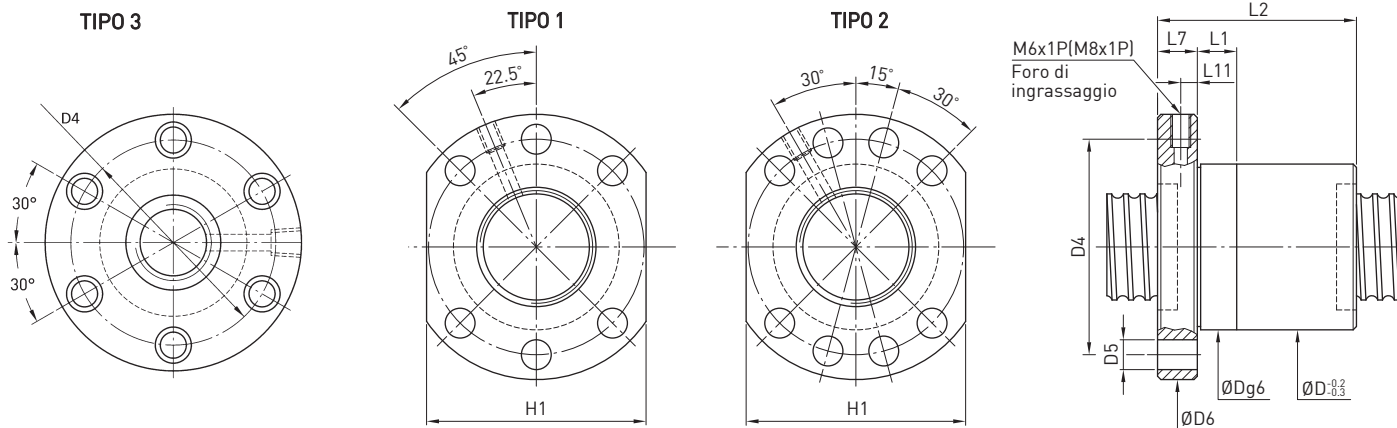
TIPO **F** **S** **C** (DIN 69051 parte 5 forma B)



Descrizione	Misure		Diam. Sfera	Giri di sfere	Coeff. di carico dinamico C(kgf)	Coeff. di carico statico C0(kgf)	Chiocciola			Flangia							CODICE HIWIN	
	Ø Nominale	Passo					D(g6)	L1	L2	TIPO	H1	D6	L7	D4	D5	L11		foro ingrassaggio
R12-5K4-FSCEW	12	5	2	4	560	1200	24	8	35	0	26	40	8	32	4.5	4	M3x1P	A13C3AA1
2R12-10K3-FSCEW	12	10	2,381	3	520	1030	24	8	45	0	26	40	8	32	4.5	4	M3x1P	A13C3BA1
R15-5K4-FSCEW	15	5	3	4	1290	2140	28	10	38	0	40	48	10	38	5.5	5	M6x1P	A13BHNA1
2R15-10K3-FSCEW	15	10	3	3	1010	1670	28	10	45	0	40	48	10	38	5	5	M6x1P	A13BHPA1
4R15-16K3-FSCEW	15	16	3	3	1010	1730	28	10	61	0	40	48	10	38	5.5	5	M6x1P	A13BHQA1
4R15-16K4-DFSCEW	15	16	3	4	1250	2220	28	10	45	0	40	48	12	38	5.5	6	M5x0.8P	A12TSDA3
R20-10K3-FSCNW	20	10	3.175	3	990	2260	36	10	48	0	44	58	10	47	6.6	5	M6x1P	A13BHVA1
R20-5K4-FSCEW	20	5	3	4	1500	2930	36	10	40	0	44	58	10	47	6.6	5	M6x1P	A13BHTA1
4R20-20K4-DFSC	20	20	3.175	4	1250	3110	36	25	57	0	44	58	12	47	6.6	6	M6x1P	A13BHWA1
4R20-20K4-DFSCEW*	20	20	3.175	4	1250	3110	36	10	57	0	44	58	10	47	6.6	4	M6x1P	A12UR9A2
R25-5K3-FSCNW	25	5	3.175	3	1140	3050	40	12	38	1	48	62	10	51	6.6	5	M6x1P	A13BHZA1
R25-5K4-FSCEW*	25	5	3	4	1670	3700	40	10	45	1	48	62	10	51	6.6	5	M6x1P	A13BJ1A1
R25-10K4-FSCEW	25	10	3	4	1630	3520	40	10	64	1	48	62	10	51	6.6	5	M6x1P	A13BJ3A1
4R25-25K4-DFSCEW	25	25	3.175	4	1720	3900	40	10	69	1	48	62	10	51	6.6	5	M6x1P	A13BJ4A1
R32-10K5-FSCEW	32	10	3.969	5	3390	8160	50	10	77	1	62	80	12	65	9	6	M6x1P	A13BJ9A1
R32-5K4-FSCEW	32	5	3.175	4	2070	5360	50	10	38	1	62	80	12	65	9	6	M6x1P	A13BJ6A1
R32-5K6-FSCEW	32	5	3.175	6	2980	8190	50	10	48	1	62	80	12	65	9	6	M6x1P	A13BJ7A1
2R32-20K3-FSCEW	32	20	3.969	3	2130	4890	50	20	84	1	62	80	12	65	9	6	M6x1P	A13BJAA1
4R32-32K4-DFSCEW*	32	32	3.969	4	2100	6356	50	20	88	1	62	80	12	65	9	6	M6x1P	A12D31A2
R38-10K5-FSCEW	38	10	6.35	5	5560	15683	63	16	80	1	70	93	14	78	9	7	M8x1P	A12URNA2
R38-10K5-FSCNW	38	10	6.35	5	5560	15683	63	16	80	1	70	93	14	78	9	7	M8x1P	A11JNDA2
2R38-20K4-FSCEW	38	20	6.35	4	4490	12290	63	25	108	1	70	93	14	78	9	7	M8x1P	A12URLA2
2R38-20K4-FSCNW	38	20	6.35	4	4490	12290	63	25	108	1	70	93	14	78	9	7	M8x1P	A13BJBA1
4R38-40K4-DFSCEW	38	40	6.35	4	4230	11820	63	45	102	1	70	93	15	78	9	7	M8x1P	A12URMA2
4R38-40K4-DFSCNW	38	40	6.35	4	4230	11820	63	45	102	1	70	93	15	78	9	7	M8x1P	A13BJPA1
R40-5K5-FSCNW**	40	5	3.175	5	2200	8320	63	20	45	2	70	93	14	78	9	7	M8x1P	A11RRMA2
R40-5K6-FSC*	40	5	3.175	6	2590	10060	63	20	50	2	70	93	14	78	9	7	M8x1P	A12DXNA1
R40-5K6-FSCEW	40	5	3.175	6	2590	10060	63	10	50	2	70	93	14	78	9	7	M8x1P	A12URBA2
2R40-20K4-FSC***	40	20	6.35	4	4600	13010	65	25	108	2	70	93	15	78	9	7	M8x1P	A10WIGA1
R48-10K6-FSCNW	48	10	6.35	6	8142	26980	75	20	90	2	85	110	16	93	11	8	M8x1P	A13BJMA1
2R48-20K5-FSCNW	48	20	6.35	5	6180	19970	75	25	132	2	85	110	18	93	11	9	M8x1P	A12URHA2
R50-5K6-FSCNW	50	5	3.175	6	2830	12720	75	10	50	2	85	110	16	93	11	8	M8x1P	A12URIA2
4R50-40K6-DFSCEW	50	40	6.35	6	7170	24750	75	45	149	2	85	110	18	93	11	9	M8x1P	A13C7YA1
4R50-50K4-DFSCEW***	50	50	6.35	4	4800	15660	90	45	128	0	104	135	20	112	14	10	M8x1P	A139G8B1
R63-10K6-FSC	63	10	6.35	6	8170	31750	90	25	94	2	100	135	20	108	13.5	10	M8x1P	A12URIA2
R80-10K6-FSC	80	10	6.35	6	9130	41300	105	16	90	2	110	145	20	125	13.5	10	M8x1P	A12UR3A2
R80-20K6-FSC	80	20	9.525	6	16030	61720	125	25	162	2	130	165	25	145	13.5	12.2	M8x1P	A13BT4A1

Note: * Disponibili anche con tenute NW ** La flangia è tonda (DIN forma A) *** Chiocciola non a norma DIN

TIPO F S I (DIN 69051 parte 5 forma B)



Descrizione	Misure		Diam. Sfera.	Giri di sfere	Cdynamic C (kgf)	Cstatic C0 (kgf)	Chiocciola			Flangia							Codice HIWIN	
	Ø Nominale	Passo					D (g6)	L1	L2	Tipo	H1	D6	L7	D4	D5	L11		foro ingrassaggio
R8-2.5T3-FSI	8	2.5	1.5	3	147	222	16	22	28	0	19	28	6	22	3.4	3	M4x0,7P	A13ETSA1
R12-2T3-FSI	12	2	1.5	3	197	386	20	23	28		24	37	5	29	4.5	19	4	A13DLVA1
R16-5T3-FSI	16	5	3.175	3	664	1195	28	10	40	1	40	48	10	38	5.5	5	M6x1P	A13BHMA1
R16-10T3-FSINW	16	10	3.175	3	623	1102	28	10	60		40	48	10	38	5.5	5	M6x1P	A13BHRA1
R20-5T3-FSI	20	5	3.175	3	733	1495	36	10	44		44	58	10	47	6.6	5	M6x1P	A13BHSA1
R20-5T4-FSI	20	5	3.175	4	938	1993	36	10	52		44	58	10	47	6.6	5	M6x1P	A1336SA2
R20-10T3-FSI	20	10	4.763	3	1149	2042	36	10	60		44	58	10	47	6.6	5	M6x1P	A13BHUA1
R25-5T3-FSI	25	5	3.175	3	879	2082	40	10	44		48	62	10	51	6.6	5	M6x1P	A13BHXA1
R25-5T4-FSI	25	5	3.175	4	1127	2776	40	12	52		48	62	10	51	6.6	5	M6x1P	A13BHYA1
R25-10T3-FSI	25	10	4.763	3	1430	2913	40	16	65		48	62	10	51	6.6	5	M6x1P	A13BJ2A1
R32-10T4-FSI	32	10	6.35	4	2899	6404	50	16	85		62	80	12	65	9	6	M6x1P	A13BJ8A1
R32-10T6-FSI	32	10	6.35	6	4109	9606	50	12	110		62	80	12	65	9	6	M6x1P	A12VCBA2
R32-5T4-FSI	32	5	3.175	4	1291	3696	50	10	53	62	80	12	65	9	6	M6x1P	A13BJ5A1	
R32-5T6-FSINW	32	5	3.175	6	1829	5544	50	12	66	62	80	12	65	9	6	M6x1P	A12V9KA2	
R40-10T4-FSI	40	10	6.35	4	3396	8488	62	16	87	2	70	93	14	78	9	7	M8x1P	A13BJEA1
R40-10T4-FSINW	40	10	6.35	4	3396	8488	63	16	87		70	93	14	78	9	7	M8x1P	A13BJFA1
R40-10T6-FSINW	40	10	6.35	6	4812	12732	63	16	108		70	93	14	78	9	7	M8x1P	A12URDA2
R40-5T4-FSI	40	5	3.175	4	1414	4621	63	10	53		70	93	14	78	9	7	M8x1P	A13BJCA1
R40-5T6-FSI	40	5	3.175	6	2990	11650	63	10	66		70	93	14	78	9	7	M8x1P	A13BJNA1
R50-10T3-FSI	50	10	6.35	3	3045	8334	75	16	78		85	110	16	93	11	8	M8x1P	A13BJKA1
R50-10T4-FSI	50	10	6.35	4	3899	11112	75	16	89	85	110	16	93	11	8	M8x1P	A13BJLA1	
R50-5T4-FSI	50	5	3.175	4	1562	5939	75	10	57	85	110	16	93	11	8	M8x1P	A13BJGA1	
R50-5T6-FSI	50	5	3.175	6	2213	8909	75	10	70	85	110	16	93	11	8	M8x1P	A13BJHA1	
R63-16T5-FSI***	63	16	9.525	5	12056	37162	100	20	153	3	-	148	22	123	13	11	1/8PTx10DP	A13J45A1
R63-20T5-FSI	63	20	9.525	5	11536	35194	95	25	175	2	100	135	20	115	13.5	10	M8x1P	A12URJA2

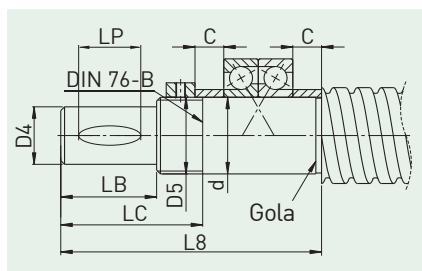
Lavorazioni dei codoli per supporti, a disegno, oppure secondo gli standard internazionali per supporti tipo BK, EK, FK, EF, BF, FF

Unità di misura : [µm]

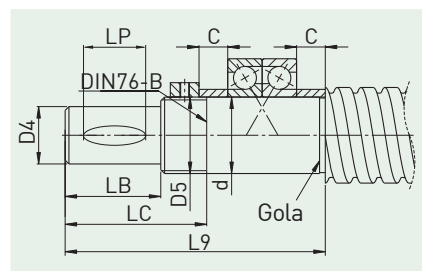
Tipo di codolo	Diam. della vite	d h6	D4 j6	D5	D10 j6	L8 EK,FK	L9 BK	L10	L16	L17	DE ⁰ _{-0.2}	LB	LC	LP	B ^{P9} xT	C	Gola di scarico R
E_-08	12	8	6	M8x1	6	41	-	9	6	0.8	5.8	9	19	-	-	5.5	DIN509-E0.6x0.2
E_-10	15, 16	10	8	M10x1	8	56	56	10	7	0.9	7.7	20	31	14	2x1.2	5.5	DIN509-E0.6x0.2
E10-12																	10002475
E8-12	16*	12	10	M12x1	10	59	59	11	8	1.15	9.6	23	34	16	3x1.8	5.5	DIN509-E0.6x0.2
E81-12																	DIN509-E0.6x0.2
E_-15	20	15	12	M15x1	15	70	63	13	9	1.15	14.3	23	36	16	4x2.5	10	DIN509-E0.6x0.2
E_-20	25	20	17	M20x1	20	92	83	19	14	1.35	19.0	30	47	20	5x3.0	11	DIN509-E0.6x0.3
E_-25	32	25	20	M25x1.5	25	126	115	20	15	1.35	23.9	50	70	36	6x3.5	15 (9) ²	DIN509-E0.8x0.3
E_-30	40	30	25	M30x1.5	30	132	132	21	16	1.75	28.6	60	85	45	8x4.0	9	10002476
E_-40	50	40	35 ¹	M40x1.5	40	-	173	23	18	1.95	38.0	80	115	56	10x5	15	DIN509-E0.8x0.3

* A seconda dell'effettivo diametro esterno della vite ds=15,5(R16-05_FSI)

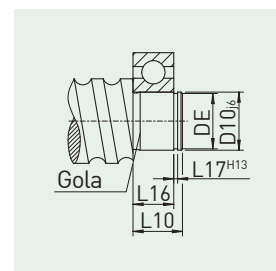
1. Tolleranza k6 2. Per BK 25



Codolo E81 (E8 con chiavetta BxT) per supporto tipo EK, FK



Codolo E91 (E9 con chiavetta BxT) per supporto tipo BK



Codolo E10 per supporti tipo EF, BF, FF



Tipo ritto E:
EK08, 10, 12, 15, 20
EF08, 10, 12, 15, 20



Tipo ritto B alto:
BK10, 12, 15, 17, 20, 25, 30, 35, 40
BF10, 12, 15, 17, 20, 25, 30, 35, 40



Tipo flangiato F:
FK08, 10, 12, 15, 17, 20, 25, 30
FF10, 12, 15, 17, 20, 25, 30

■ Serie Super S

Struttura

Il circuito di ricircolo della Serie Super S si chiude con un collegamento a cassetto tangenziale e precisamente tra un canale nel corpo della chiocciola e la pista di rotolamento delle viti. Questo circuito di ricircolo tangenziale accoglie un numero di sfere maggiore a parità di spazio, dando origine ad un movimento rotatorio più uniforme tra chiocciola e albero e consentendo alla vite a ricircolo di sfere di raggiungere velocità di rotazione molto elevate.

Caratteristiche

- Movimento fluido e ad alta velocità
- Emissioni acustiche ridotte
- Lunga durata di servizio

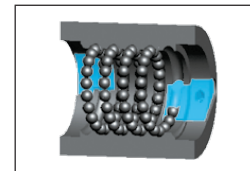
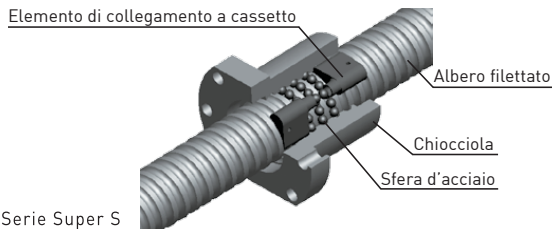


Fig.2 Serie Super S

Circuito per Super S

Codifica delle viti a ricircolo di sfere HIWIN

[info obbligatoria]

[info da catalogo]

[info albero]

[info facoltativa]

RBS **1R40 - 10T4 - FSINW** - 800 - 1000 - 0,052

INFORMAZIONI ACCESSORIE

Tipo di principi

(vedi descrizioni pag. 5 e 6)
Nessun numero: un principio
2: due principi
4: quattro principi

Tipo di filetto

R: Vite destrorsa
L: Vite sinistrorsa

Diametro nominale

Passo

Circuiti per giri

T3: 3x1 **K3**: 1x3
T4: 4x1 **K4**: 1x4
T5: 5x1 **K5**: 1x5
T6: 6x1 **K6**: 1x6

Tipo di principi chiocciola

Nessun codice: le sfere lavorano su un principio della vite
D: le sfere lavorano su due principi contemporaneamente

Forma della chiocciola

R: Rotonda
F: Con flangia

Tipologia di albero

RBS: Rullato
GBS: Rettificato

Precisione

0,052: corrispondente ISO 7
0,023: corrispondente ISO 5

Lunghezza Totale

Lunghezza Filetto

Tipi di tenute

EW: tenuta in TPU
NW: tenuta in NBR
Nessun codice: tenuta in nylon

Tipi di ricircolo

I: Deflettore interno
C: Serie Super S con collegamento a cassetto

Tipo di chiocciola

S: Chiocciola singola

Gioco sulla chiocciola

Nessun codice: gioco std
Gioco controllato: ≤ 0.01 mm
Gioco 0: assenza di gioco (solo ISO 5)
Precarico leggero: 2-3% C (solo ISO 5)

Dimensioni chiocciola

Nessun codice: DIN std con flangia
NTD: \varnothing corpo chiocciola
NTL: lunghezza chiocciola

Per chiocciola non flangiata

KEY: con chiavetta
THREAD: con filetto

Codifica del solo albero

1R40 - 10 - 800 - 1000 - 0.052

(solo per RBS)

*

Codifica della sola chiocciola

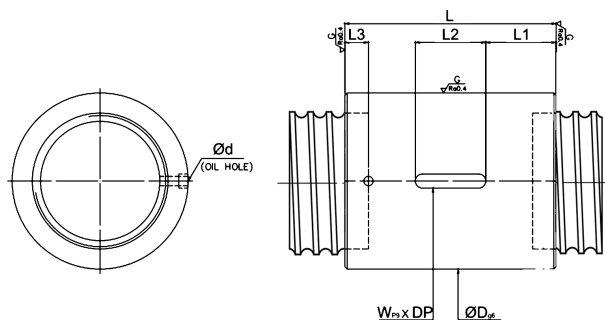
1R40 - 10T4 - FSINW

(solo per RBS)

(INFORMAZIONI ACCESSORIE)

*È possibile ordinare il solo albero ma è necessario indicare il codice della chiocciola

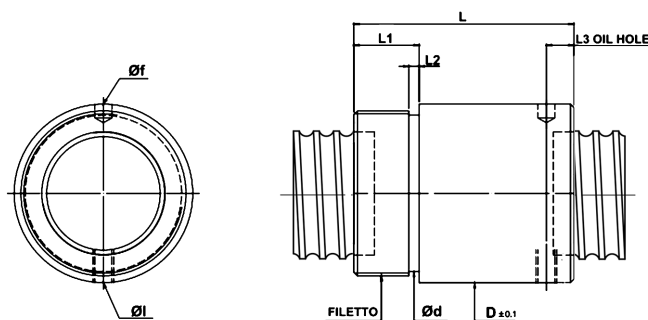
TIPO **R S I / R S C** chiocciole con chiave



Descrizione	Misure		Diam. Sfera.	Giri di sfere	Cdynamic C (kgf)	Cstatic C0 (kgf)	Chiocciola				Chiavetta				Codice HIWIN
	Ø Nominale	Passo					D (g6)	L	L3	Ød	W (P9)	DP	L2	L1	
R8-2.5T3-RSI	8	2.5	1.5	3	147	222	16	16	3.5	2	3	1.8	6	5	A13GLRA1
R12-5K3-RSC	12	5	2	3	430	900	24	28	3.5	2	5	3	12	8	A12ZJYB1
2R12-10K2-RSCNW	12	10	2.381	2	360	660	24	33	3.5	2	5	3	12	10.5	A12ZJZA1
R15-5K4-RSCEW	15	5	3	4	1290	2140	28	35	7	4	5	3	12	14.5	A13B46A1
2R15-10K3-RSC	15	10	3	3	810	1670	28	45	9.5	4	5	3	16	14.5	A13B47A1
R16-5T4-RSI	16	5	3.175	4	851	1594	28	48	7	4	5	3	12	14.5	A13GR9A1
R16-10T3-RSI	16	10	3.175	3	623	1102	28	45	9.5	4	5	3	16	14.5	A13GRAA1
R20-5T4-RSI	20	5	3.175	4	938	1993	33	45	8	4	5	2	20	12.5	A13B48A1
R20-10K4-RSC	20	10	3.175	4	1280	3070	36	60	12	4	4	2	20	20	A13B49B1
R25-5K4-RSC	25	5	3	4	1340	3700	38	45	9.5	4	5	3	16	14.5	A13B4AA1
R25-10K4-RSC	25	10	3	4	1330	3680	38	64	9.5	4	5	3	20	22	A13B4BA1
R32-5K5-RSC	32	5	3.175	5	2030	6780	48	48	9.5	4	5	3	20	14	A13B4CA1
R32-10K5-RSC	32	10	3.969	5	3390	8160	48	73	9.5	4	5	3	20	28.5	A13B4DA3
R38-10K4-RSC	38	10	6.35	4	4550	12410	63	70	14	4	5	3	20	25	A13B4FA1
2R38-20K4-DRSC	38	20	6.35	4	4290	11640	63	70	7.5	4	6	3.5	30	20	A13B4GA1
R40-5K6-RSC	40	5	3.175	6	2590	10060	56	54	9.5	4	5	3	20	17	A13B4EA1
R48-10K6-RSC	48	10	6.35	6	7330	24280	75	90	10	4	6	3.5	30	30	A13B4HA1
2R48-20K4-RSC	48	20	6.35	4	5050	15810	75	112	12	4	6	3.5	40	36	A13B4JA1

HIWIN Italia è a disposizione per valutare la produzione di chiocciole con differenti geometrie, carichi o tenute.

TIPO **R S I / R S B** chiocciole con filetto



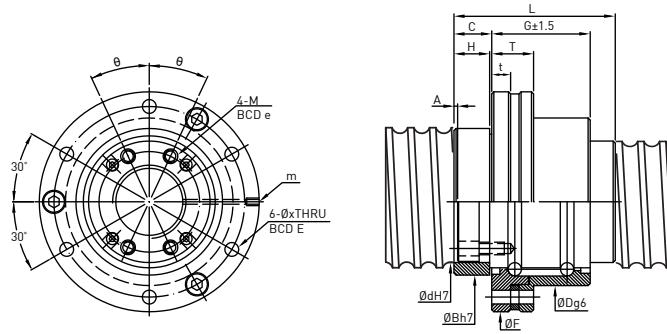
Descrizione	Misure		Diam. Sfera.	Giri di sfere	Cdynamic C (kgf)	Cstatic C0 (kgf)	Chiocciola								Codice HIWIN		
	Ø Nominale	Passo					D	L	filetto	L1	L2	Ød	Øf	L3		Øl	L4
R10-2T3-RSI	10	2	1.5	3	169	295	19.5	28	M17x1P	7.5	2	15.5	-	-	2P	23	A13GE9A1
R10-3T2-RSI	10	3	2.381	2	197	283	21	29	M18x1P	9	3	16.5	3.2x2.5DP	2.5	-	-	A13CQ2A1
R12-2T3-RSI	12	2	1.5	3	197	386	20	28	M18x1P	8	2	16.5	-	-	2P	24	A13DLWA1
R12-5T3-RSI	12	5	2	3	265	461	25.5	39	M20x1P	10	2	18	3x3DP	4	-	-	A13B9MA1
2R12-10T3-DRSI	12	10	2.381	3	247	387	22	45	M20x1P	10	2	18	2.5x2.5DP	7	-	-	A13B9PA1
4R12-12A2-DRSB	12	12	2.381	2	560	954	29.5	50	M25x1.5P	12	3	22.5	3.2x3DP	3	-	-	A123WPA1
R16-5T5-RSI	16	5	3.175	5	1030	1992	32.5	56	M26x1.5P	12	4	23.5	4x3DP	4	2.5P	10	A13B9LA3
R16-10T3-RSI	16	10	3.175	3	623	1102	32	64	M26x1.5P	12	2.5	23.5	4x3DP	7	2.5P	10.75	A13B9NA3
R20-5T5-RSI	20	5	3.175	5	1137	2941	38	58	M35x1.5P	12	3	32.5	4x3.5DP	8	M6x1P	50	A13B9KA1
R20-10T3-RSI	20	10	4.763	3	1149	2042	38	67	M35x1.5P	12	3	32.5	4x3.5DP	12	M6x1P	55	A13B9JA2
R25-5T6-RSI	25	5	3.175	6	1597	4164	43	67	M40x1.5P	19	4	37.5	5x4DP	8	M6x1P	59	A13B9HA2
R25-10T4-RSI	25	10	4.763	4	1832	3885	43	85	M40x1.5P	19	4	37.5	5x4DP	12	M6x1P	56	A13B9GA3
R32-5T5-RSI	32	5	3.175	5	1563	4620	52	64	M48x1.5P	19	3	45.5	5x4DP	8	M6x1P	56	A13B9EA1
R32-10T4-RSI	32	10	6.35	4	2899	6404	54	95	M48x1.5P	19	4	45.5	8x4DP	15	M6x1P	80	A13B9FA1
R50-20T5-RSI	50	20	9.525	5	10063	27010	80	176	M72x1.5P	30	4	69.5	-	-	M8x1P	160	A13E58B2

HIWIN Italia è a disposizione per valutare la produzione di chiocciole con differenti geometrie, carichi o tenute.

TIPO



chioccioli rotanti



Descrizione	Misure				Chiocciola						Flangia		Puleggia			Cuscinetto				Codice HIWIN	
	Ø Nominale	Passo	Diam. Sfera	Giri di sfere	D (g6)	G	L	C	C (kgf)	C0 (kgf)	ØF	T	BCD-E	BCD-e	α	M	ØB	Ød	C (kgf)		C0 (kgf)
4R20-20K4-DFSCR2EW	20	20	3,175	4	62	34	54	11	1250	3110	78	6	70	31	20°	M5x0.8P	50	39	1187	2326	A13BASA2
4R25-25K4-DFSCR2EW	25	25	3,175	4	72	43	65	12,5	1380	3900	92	8	81	38	20°	M6X1P	58	47	1243	2567	A13BATA2
4R32-32K4-DFSCR2EW	32	32	3,969	4	80	55	80	14	2100	6350	105	9	91	48	20°	M6X1P	66	58	2050	4277	A13BAUA2
4R38-40K4-DFSCR1	38	40	6,35	4	110	68	103	16,5	4230	11820	140	11	123	61	25°	M8X1.25P	90	73	3127	6906	A13BAVB1

HIWIN Italia è a disposizione per valutare la produzione di chioccioli rotanti per differenti combinazioni diametro/passo.

TIPO



viti a ricircolo di sfere rettificate

HIWIN è in grado di fornire viti rettificata con qualsiasi combinazione diametro/passo, grado di precisione e di precarico. Le chioccioli possono essere singole (con sfere maggiorate o sfalsamento di passo), doppie, così come cilindriche o a disegno.

Per applicazione dove il tempo di consegna è elemento importante, HIWIN è in grado di fornire chioccioli DIN standard, con gioco o precarico medio-leggero, alberi rettificati con precisione ISO5. Le combinazioni diametro/passo disponibili sono le seguenti.

R16-5T3-FSI con filetto albero max. 1040mm più codoli

R25-5K4-FSC con albero max. 1160mm più codoli

R25-10K4-FSC con albero max. 960mm più codoli

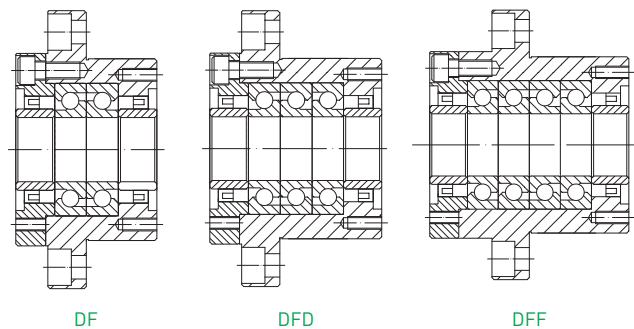
R32-10K4-FSC con albero max. 1430mm più codoli

Supporti e cuscinetti per viti a ricircolo di sfere

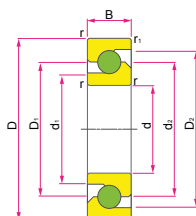
HIWIN produce una serie di cuscinetti o di supporti completi studiati per viti a ricircolo di sfere. Sono assiali-radiali con angolo di contatto a 60° e sono universali per poter essere montati in tante combinazioni.

SUPPORTI WBK

Tipo flangiato:
WBK15, 17, 20, 25, 30, 35, 40



CUSCINETTI BSB



Spec.	Dimensioni principali mm					Dimensioni mm			
	d	D	B	r(min)	r ₁ (min)	d ₁	d ₂	D ₁	D ₂
15 BSB 47	15	47	15	1	0.6	27.2	34	34	39.7
17 BSB 47	17	47	15	1	0.6	27.2	34	34	39.7
20 BSB 47	20	47	15	1	0.6	27.2	34	34	39.7
25 BSB 62	25	62	15	1	0.6	37	44.6	44.6	50.8
30 BSB 62	30	62	15	1	0.6	39.5	47.1	47.1	53.3
35 BSB 72	36	72	15	1	0.6	49.4	57	57	63.2
40 BSB 72	40	72	15	1	0.6	49.4	57	57	63.2